

MELON 企業団体会員 各位

「みやぎ環境とくらしフェスタ 2026」ブース出展のお願い

拝啓

時下、ますますご清栄のこととお慶び申し上げます。日頃より当団体の活動にご理解とご支援を賜り厚く御礼申し上げます。

この度、2026年9月26日(土)、JR仙台イーストゲートビル1F ダテリウムにて、「みやぎ環境とくらしフェスタ 2026」を開催いたします。MELON の活動テーマに則し、緑と水と食や温暖化など地球環境保全を意識したくらし方を提案し、参加した市民が知ることや体験をとおして行動変容、CO2削減につながることを目指します。

つきましては、ブース出展および出展内容についてご検討いただきたく、「みやぎ環境とくらしフェスタ 2026」開催概要およびブース仕様書をお送りいたします。

広報チラシ等に団体名等を記載いたしますので、google フォームにて 6月30日(火)までに 申込をお願いいたします。

・出展申込フォーム (google フォーム) : <https://forms.gle/auDTyrhxuBgSrtz5A>

※右の二次元コードから申込可能です。

取りまとめの後、詳細打ち合わせ等について、ご連絡させていただきます。

なお、出展希望者が多かった場合、抽選になる可能性がありますのでご了承ください。



敬具

■出展内容

・当イベントのコンセプト(地球環境保全を意識したくらし方)の展示や体験型ブース内容でお願いします。

■出展料:無料

・展示パネル・長机・椅子は事務局にてご用意します。(会場の付帯設備等を予定)

・付帯設備では不足するもの、人員、出展にかかる費用(材料費・交通費など)は各自でご用意ください。

■スペースと付帯設備の目安

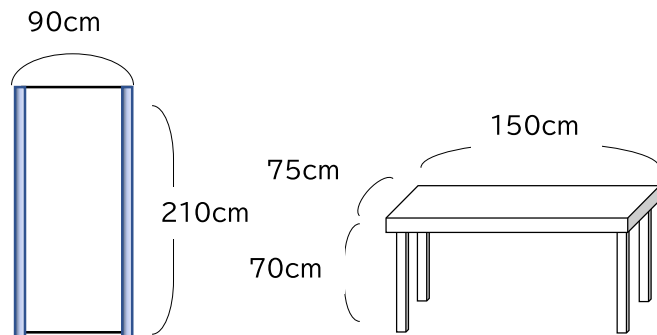
・パネル : 1台(90cm×210cm)

・テーブル : 1台(150cm×75cm×70cm)

・椅子 : 0~5脚

※サイズや形状は変更になる場合があります。

※電源を希望される場合はお申し出ください。



公益財団法人みやぎ・環境とくらし・ネットワーク (MELON)

〒981-0933 仙台市青葉区柏木 1-2-45 フォレスト仙台 5F 担当: 吉田・中山

TEL 022(276)5118 | E-mail melon@miyagi.jpn.org