

みやぎ環境とくらしフェスタ2026 開催概要およびブース仕様書



Miyagi Environmental Life Out-reach Network
公益財団法人みやぎ・環境とくらし・ネットワーク (MELON)

MELON事務局 【TEL】 022-276-5118（平日9:30～17:00） 【mail】 melon@miyagi.jpn.org

- (1) タイトル：みやぎ環境とくらしフェスタ2026
- (2) イベントコンセプト：MELONの活動テーマに則し、緑と水と食や温暖化など地球環境保全を意識したくらし方を提案し、参加した市民が知ることや体験をとおして行動変容、CO2削減につながることを目指します。（参加無料）
- (3) 主催：公益財団法人・みやぎ環境とくらし・ネットワーク（MELON）
（Miyagi Environmental Life Out-reach Network）
- (4) 共催(仮)：みやぎ生活協同組合、宮城県農業協同組合中央会、宮城県漁業協同組合、
宮城県森林組合連合会
- (5) 日時：2026年9月26日(土) 11時00分～15時30分
- (6) 会場：JR仙台イーストゲートビル1F ダテリウム
- (7) 内容：ワークショップやポスター展示など（出展8団体）
※告知はエコファミリーしんぶん9月号掲載（宮城県内小学校に配布）ほかを予定
- (8) 主な想定来場者：小学生の親子および一般市民 約400名（昨年実績）

会場について（※搬入搬出ルートは別紙参照）

会場：JR仙台イーストゲートビル1F ダテリアム



アクセスマップ エスバル仙台東館直通



出展：S-PAL <https://www.s-pal.jp/sendai/daterium/>

■ 出展内容：

当イベントのコンセプト（地球環境保全を意識したくらし方）の展示や体験型ブース内容でお願いいたします。

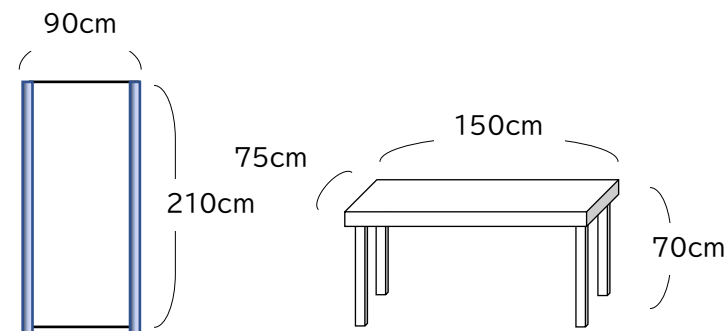
■ 出展料：無料

ポスター展示用パネル、テーブル（木製）、椅子は用意いたします。会場付帯備品等を予定しております。

※事務局で用意する設備では不足するもの、人員、出展にかかる費用（材料費・交通費など）は各自でご用意ください。

■ 備品のサイズ目安等：

- ①パネル 1台（W900×H2100）
- ②テーブル 1台（W1500×D750×H700）
- ③椅子 0～5脚
- ④電源 希望される場合は、お申し出ください。



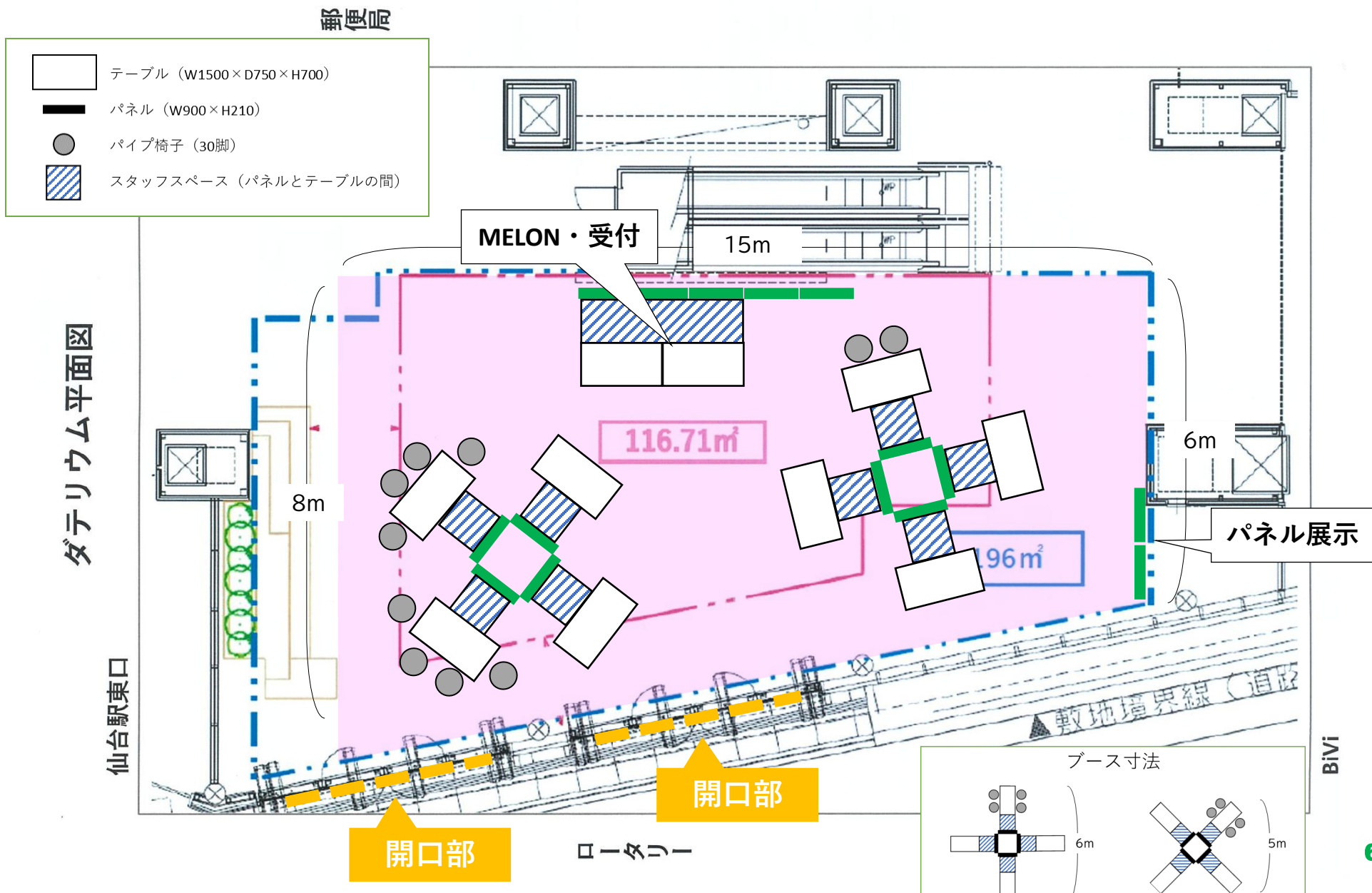
※サイズや形状は変更になる場合があります。

その他の注意事項等について

車両	<ul style="list-style-type: none">・搬入搬出の際は、駐車許可証をダッシュボードに置いてください（駐車30分以内）。・イベント中は、近隣のコインパーキングをご利用ください。※料金は各自のご負担。
台車	<ul style="list-style-type: none">・各団体でご持参ください。・台車が通れる出入口が限られております。正面ドアの台車による出入りはNGでございます。・MELONで1台は用意がありますので、ゆずりあいながらご利用いただけます。
床	<ul style="list-style-type: none">・マスキングテープ（商品名：政宗）○・養生テープ×、ガムテープ×
掲示パネル	<ul style="list-style-type: none">・画鋲○、テープ類×・1団体の面積=およそW90cm×H210cm、1団体の台数=1台（ブース配置図のとおり）
テーブル	<ul style="list-style-type: none">・養生テープ○、ガムテープ×・サイズ=およそW150cm×D75cm×H70cm、1団体の台数=1台（ブース配置図のとおり）
椅子	<ul style="list-style-type: none">・希望団体のみ（申込時のとおり）
電源	<ul style="list-style-type: none">・希望団体のみ（申込時のとおり）※延長コードは出展団体にてご持参ください。
昼食	<ul style="list-style-type: none">・各自ご用意。昼食休憩の際は、控室（椅子あり、テーブルなし）をご利用ください。・なお、会場周辺の飲食店もご利用いただけます。



ブース配置図 (予定)



昨年度の様子

